

QUALITE AVEC SYSTEME

# Tambours de câble



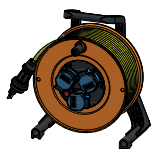
Catalogue



## Tambours de câble standards

Pages 3 - 6

Matière synthétique type 510



Page 3

Matière synthétique type 530



Page 3

Butyl-caoutchouc type 501



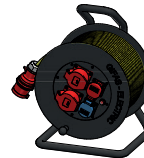
Page 4

Butyl-caoutchouc type 502



Page 5

Butyl-caoutchouc type 503



Page 6

## Tambours de câble spéciaux

Pages 7 - 10

Acier type 504



Page 7

Acier type 505 (mobile)



Page 8

Acier type 506 (mobile)



Page 9

Tambours de câble avec/sans bagues de contact



Page 10

## Tambours de câble avec ressort

Pages 11 - 17

Type 520



Page 11

Type 521



Page 12

Type 527



Page 13

Type 523  
Type 524



Pages 14 - 15

Type 526



Page 16

Type 525

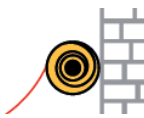


Page 17

## Instructions d'installation Enrouleurs pour tuyaux d'air comprimé et eau froide

Pages 18 - 23

Instructions d'installation



Page 18

Type 583



Page 19

Type 584 (FLEX)



Page 20

Type 584 (SAFE)



Page 21

Type 585  
Type 587



Page 22

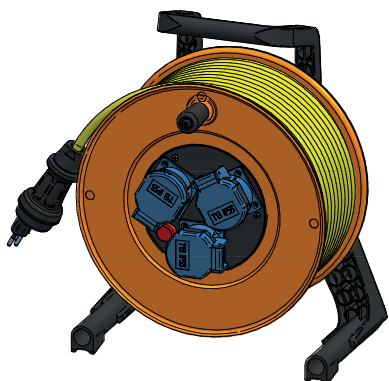
Type 588



Page 23

# Tambours de câble en matière synthétique type 510, 530

## Type 510



### Caractéristiques

- corps du rouleau et support en matière synthétique
- dispositif d'arrêt
- prises type 13 IP55
- construction harmonieuse – poids minime
- avec protection thermique

### Capacité

3×1.5mm<sup>2</sup>/30m


### Poids

env. 5 kg

### Dimensions

297×367×208 mm (l×h×p)

### Type 510, IP54

N° art.	Symbole-Sortie	Sortie	Longueur câble	Câble Ø	Entrée / Fiche
✓ 244628		3×T13	30m	3×1.5mm <sup>2</sup> Gifaflex	T13, surmoulée

Autres possibilités d'équipement sur demande. Tous les composants sont livrables en pièces détachées.

## Type 530



### Caractéristiques

- châssis en tube d'acier massif peint en noir par poudrage, enrouleur en matière synthétique
- dispositif d'arrêt
- prises type 13 IP55
- construction harmonieuse – poids minime
- avec protection thermique

### Capacité

3×1.5mm<sup>2</sup>/20m


### Poids

env. 4.4kg

### Dimensions

235×320×165 mm (l×h×p)

### Type 530, IP55

N° art.	Symbole-Sortie	Sortie	Longueur câble	Câble Ø	Entrée / Fiche
✓ 246022		3×T13	20m	3×1.5mm <sup>2</sup> H07RN-F	T13 surmoulée

✓ Disponible du stock et sur online shop! [www.gifas.ch](http://www.gifas.ch)

## Type 501



### Caractéristiques

- corps du rouleau robuste en butyl-caoutchouc, sans halogène, complètement isolé
- support robuste en acier zingué, noir revêtement poudré
- frein à l'intérieur de l'axe
- résistance mécanique élevée, résistant aux UV et aux intempéries
- très maniable, sans entretien, résistance aux chocs et au vieillissement
- avec protection thermique

### Capacité

- 3×1 mm<sup>2</sup>/30m
- 3×1.5mm<sup>2</sup>/30m

### Poids

- sans câble env. 3.7kg

### Type 501, IP55

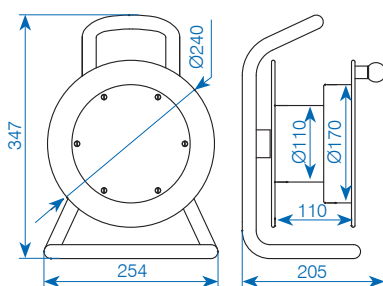
N° art.	Symbole-Sortie	Sortie	Long. câble	Câble Ø	Entrée/Fiche
✓ 244923		3×T13	30m	3×1 mm <sup>2</sup> Gifaflex	T13, surmoulée
✓ 244924		3×T13	25m	3×1.5mm <sup>2</sup> Gifaflex	T13, surmoulée
✓ 244925		3×T23	30m	3×1.5mm <sup>2</sup> Gifaflex	T23, surmoulée

### Type 501, IP44

072101		2×CEE 16/3	25m	3×1.5mm <sup>2</sup> Proflex	CEE 16/3, montée
--------	--	------------	-----	---------------------------------	------------------

066217 Tambour de câble type 501 complet, vide (sans câble et sans prise)

Autres possibilités d'équipement sur demande. Tous les composants sont livrables en pièces détachées.



### Possibilités de graver les tambours de câble en butyl-caoutchouc type 501, 502, 503

(Couleur de l'écriture: jaune = standard, blanc, bleu)



Caractère: SL513 (standard)



Caractère: Impact (écriture double)



Logo ➔ fichier dwg ou dxf nécessaire

✓ Disponible du stock (sous réserve de vente intermédiaire)

# Tambours de câble en butyl-caoutchouc type 502

## Type 502



### Caractéristiques

- corps du rouleau robuste en butyl-caoutchouc, sans halogène, complètement isolé
- support robuste en acier zingué, noir revêtement poudré
- frein à l'intérieur de l'axe
- haute résistance mécanique, résistant aux UV et aux intempéries
- très maniable, sans entretien, résistance aux chocs et au vieillissement
- avec protection thermique

### Capacité

- 3×1.5mm<sup>2</sup>/50m
- 5×1.5mm<sup>2</sup>/40m
- 5×2.5mm<sup>2</sup>/33m

### Poids

- sans câble env. 4kg

### Type 502, IP55

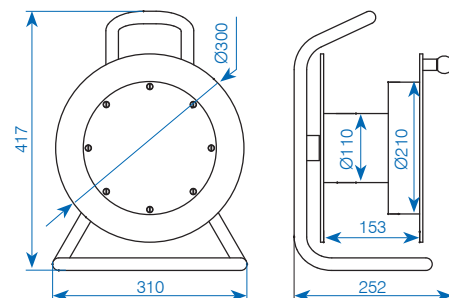
N° art.	Symbole-Sortie	Sortie	Long. câble	Câble Ø	Entrée/Fiche
✓ 244939		3×T13	35m	3×1.5mm <sup>2</sup> Gifaflex	T13, surmoulée
✓ 244940		3×T13	50m	3×1.5mm <sup>2</sup> Gifaflex	T13, surmoulée
227788		3×T15	35m	5×1.5mm <sup>2</sup> Gifaflex	T15, montée
227789		3×T23	35m	3×1.5mm <sup>2</sup> Gifaflex	T23, montée
227790		3×T23	50m	3×1.5mm <sup>2</sup> Gifaflex	T23, montée

### Type 502, IP44

092885		1×CEE 16/5	30m	5×1.5mm <sup>2</sup> Gifaflex	CEE 16/5, montée
092886		2×CEE 16/5	30m	5×2.5mm <sup>2</sup> Gifaflex	CEE 16/5, montée
✓ 227766		1×T23 1×T25 2×CEE 16/5	30m	5×2.5mm <sup>2</sup> Gifaflex	CEE 16/5, montée

066218 Tambour de câble type 502 complet, vide (sans câble et sans prise)

Autres possibilités d'équipement sur demande. Tous les composants sont livrables en pièces détachées.



✓ Disponible du stock (sous réserve de vente intermédiaire)



## Type 503



### Caractéristiques

- corps du rouleau robuste en butyl-caoutchouc, sans halogène, complètement isolé
- support robuste en acier zingué, noir revêtement poudré
- frein à l'intérieur de l'axe
- haute résistance mécanique, résistant aux UV et aux intempéries
- très maniable, sans entretien, résistance aux chocs et au vieillissement
- avec protection thermique

### Capacité

- 3×1,5mm<sup>2</sup>/80m
- 5×1,5mm<sup>2</sup>/70m
- 5×2,5mm<sup>2</sup>/50m
- 5×4,0mm<sup>2</sup>/33m
- 5×6,0mm<sup>2</sup>/25m

### Poids

- sans câble env. 5.5kg

### Type 503, IP55

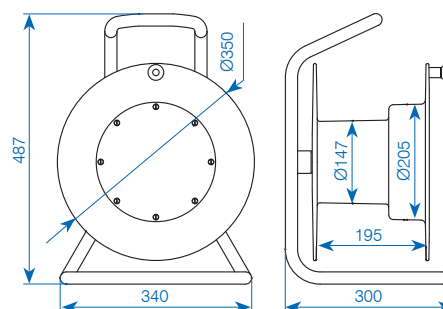
N° art.	Symbole-Sortie	Sortie	Long. câble	Câble Ø	Entrée/Fiche
227791		4×T23	70m	3×2.5mm <sup>2</sup> Gifaflex	T23, montée

### Type 503, IP44

✓ 227767		1×T23 1×T25 2× CEE 16/5	50m	5×2.5mm <sup>2</sup> Gifaflex	CEE 16/5, montée
✓ 227768		2×T25 2× CEE 16/5	50m	5×2.5mm <sup>2</sup> Gifaflex	CEE 16/5, montée
088496		1× CEE 132/5	30m	5×4mm <sup>2</sup> Gifaflex	CEE 32/5, montée
✓ 072121		2× CEE 32/5	30m	5×4mm <sup>2</sup> Gifaflex	CEE 32/5, montée
072122		2× CEE 32/5	25m	5×6mm <sup>2</sup> Gifaflex	CEE 32/5, montée

065951	Tambour de câble type 503 complet, vide (sans câble et sans prise)
128059	Tambour de câble mobile type 503, zingué, roue Ø180mm, vide (sans câble et sans prise)

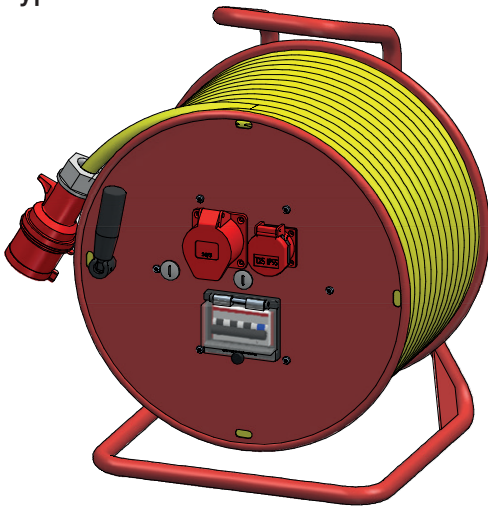
Autres possibilités d'équipement sur demande. Tous les composants sont livrables en pièces détachées.



✓ Disponible du stock (sous réserve de vente intermédiaire)

# Tambours de câble en acier type 504

## Type 504



### Caractéristiques

- poignée et corps du rouleau en acier, revêtement poudré
- axe et tube interne en acier inoxydable A2
- très maniable
- couleur standard RAL 3020
- construction harmonieuse – exécution stable

### Capacité

- 5×2.5mm<sup>2</sup>/80m
- 5×4mm<sup>2</sup>/60m
- 5×6mm<sup>2</sup>/50m
- 5×10mm<sup>2</sup>/35m

### Poids

- sans câble env. 11kg



### Type 504, IP44

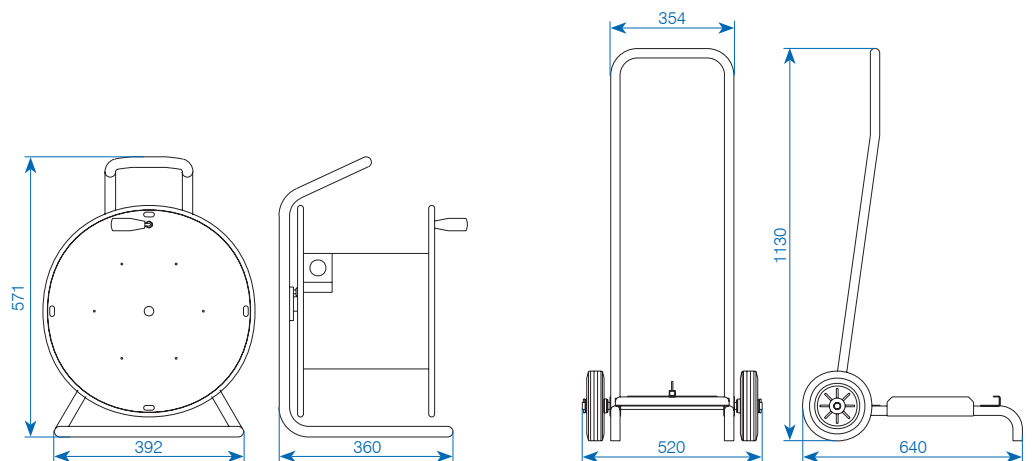
N° art.	Symbole-Sortie	Sortie	Long. câble	Câble Ø	Entrée/Fiche
227792		1×T25 1×CEE 16/5 1×F/LS 4-16A/30mA	50 m	5×4 mm <sup>2</sup> Gifaflex	CEE 32/5, montée
060862		1×CEE 32/5 avec protection thermique	50 m	5×4 mm <sup>2</sup> Gifaflex	CEE 32/5, montée
056405		2×CEE 32/5 avec protection thermique	40 m	5×6 mm <sup>2</sup> Gifaflex	CEE 32/5, montée
✓ 056407		2×CEE 32/5 avec protection thermique	50 m	5×6 mm <sup>2</sup> Gifaflex	CEE 32/5, montée

### Type 504, IP55

056424		1×CEE 63/5	35 m	5×10 mm <sup>2</sup> Proflex	CEE 63/5, montée
--------	--	------------	------	---------------------------------	------------------

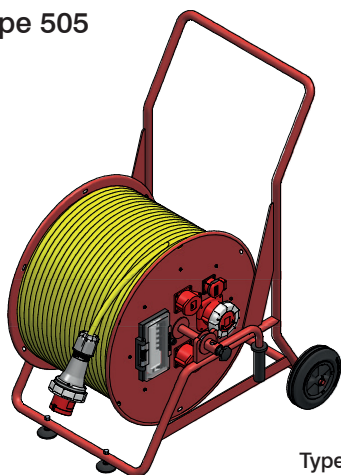
- ✓ 072050 Chariot pour tambour de câble, noir revêtement poudré, avec 2 pneus en ébonite Ø200 mm

Autres possibilités d'équipement sur demande. Tous les composants sont livrables en pièces détachées.



✓ Disponible du stock (sous réserve de vente intermédiaire)

## Type 505



### Caractéristiques

- couleur standard RAL 3020
- chariot stable en acier, revêtement poudré
- corps du rouleau en tôle d'acier, revêtement poudré
- poignées sur les 2 côtés, utilisable aussi comme manivelle
- centre de gravité bas
- pneus en ébonite

### Capacité

- 5×6mm<sup>2</sup>/100m
- 5×10mm<sup>2</sup>/80m
- 5×16mm<sup>2</sup>/60m

### Poids

- sans câble env. 24kg

### Type 505, IP44

N° art.	Symbole-Sortie	Sortie	Long. câble	Câble Ø	Entrée / Fiche
092888		1×CEE 32/5 avec protection thermique	80m	5×6mm <sup>2</sup> Gifaflex	CEE 32/5, montée
056408		2×CEE 32/5 avec protection thermique	80m	5×6mm <sup>2</sup> Gifaflex	CEE 32/5, montée
056414		1×CEE 32/5 1×CEE 63/5 1×FI/LS 4-32A/30mA 1×LS 3-63A 10kA	80m	5×10mm <sup>2</sup> Proflex	CEE 63/5, montée



### Type 505, IP55

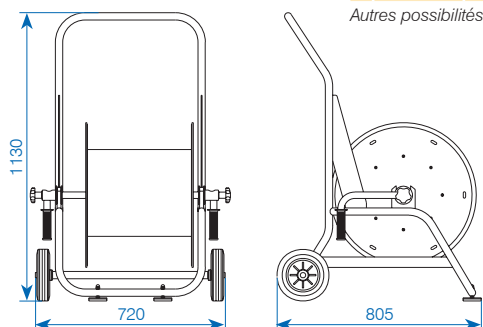
056415		1×CEE 63/5 1×LS 3-63A 10kA	60m	5×10mm <sup>2</sup> Proflex	CEE 63/5, montée
056417		1×CEE 63/5 1×LS 3-63A 10kA	80m	5×10mm <sup>2</sup> Proflex	CEE 63/5, montée
056418		1×CEE 63/5 1×LS 3-63A 10kA	50m	5×16mm <sup>2</sup> Proflex	CEE 63/5, montée
056419		1×CEE 63/5 1×LS 3-63A 10kA	60m	5×16mm <sup>2</sup> Proflex	CEE 63/5, montée
018496	Corps du rouleau en acier, rouge 505, avec poignée, complet, sans chariot				
220860	Corps de rouleau type 505 en tôle d'acier rouge, avec poignées et chariot, 1 découpe pour CEE 63/5, capacité max. 100m 5x10mm				



### Type 505, IP44, FI+LS

227794		1×T25 1×CEE 16/5 1×CEE 32/5 1×CEE 63/5 1×FI 4-63A/30mA 1×FI 3-16A/30mA 1×FI 3-32A/30mA	50m	5×10mm <sup>2</sup> Proflex	CEE 63/5, montée
--------	--	--	-----	--------------------------------	---------------------

Autres possibilités d'équipement sur demande. Tous les composants sont livrables en pièces détachées.





# Tambours de câble en acier type 506 (mobile)



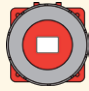
## Type 506



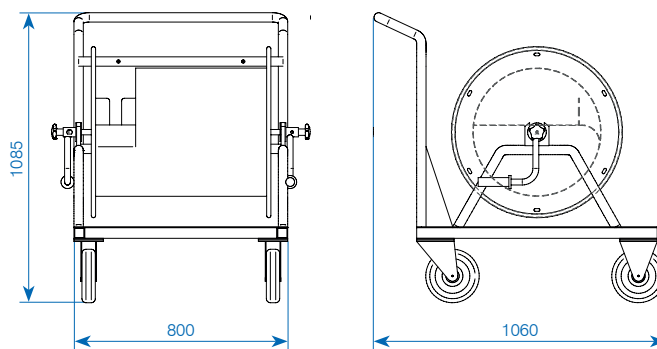
### Caractéristiques

- couleur standard RAL 3020
- chariot stable en acier, revêtement poudré
- corps du rouleau en tôle d'acier, revêtement poudré
- poignées sur les 2 côtés, utilisable aussi comme manivelle
- centre de gravité bas
- pneus en ébonite

### Type 506, IP55

N° art.	Symbole-Sortie	Sortie	Long. câble	Câble Ø	Entrée/Fiche	Chariot
156354		Connecteur 1×CEE 125/5	50 m	5×25 mm <sup>2</sup> Euroflex	CEE 125/5, montée	4 roulettes
114369		Connecteur 1×CEE 125/5	45 m	5×35 mm <sup>2</sup> EPR/PUR	CEE 125/5, montée	4 roulettes
136938		1×CEE 125/5	50 m	5×35 mm <sup>2</sup> EPR/PUR	CEE 125/5, montée	4 roulettes

Autres possibilités d'équipement sur demande.



## Type 515 avec bagues de contact



### Caractéristiques

- avec bagues de contact
- support robuste en acier zingué, noir revêtement poudré
- haute résistance mécanique
- transport facile
- avec protection thermique

### Capacité

- 3×1.5 mm<sup>2</sup>/50 m
- 5×1.5 mm<sup>2</sup>/35 m

### Poids

- sans câble env. 3.8 kg

### Type 515, IP55

N° art.	Bagues de contact	Sortie	Longueur câble	Câble Ø	Entrée/Fiche
227795	3-pôles 16A	connecteur T13	35 m/3 m	3×1.5 mm <sup>2</sup> Gifaflex	T12, montée
227796	3-pôles 16A	connecteur T13	50 m/3 m	3×1.5 mm <sup>2</sup> Gifaflex	T12, montée
✓ 187537	3-pôles 16A				vide, sans câble

## Type 518 avec rouleau auxiliaire (sans bagues de contact)



### Caractéristiques

- corps du rouleau robuste en butyl-caoutchouc sans halogène
- support robuste en acier zingué
- dispositif d'arrêt à l'extérieur, sans entretien
- résistance aux chocs et au vieillissement
- résistance mécanique élevée
- résistance aux agents chimiques
- résistance aux UV et aux intempéries
- avec protection thermique

### Capacité

- 3×1.5 mm<sup>2</sup>/90 m
- 5×2.5 mm<sup>2</sup>/40 m

### Poids

- sans câble env. 7.5 kg

### Type 518, IP55

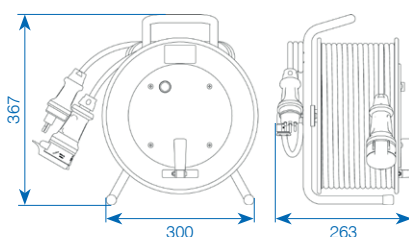
N° art.	Rouleau principal	Rouleau auxiliaire	Exécution
227893	55 m/3×1.5 mm <sup>2</sup> Connecteur T13	5 m/3×1.5 mm <sup>2</sup> Fiche T13	Gifaflex rouleau auxiliaire mobile

### Type 518, IP44

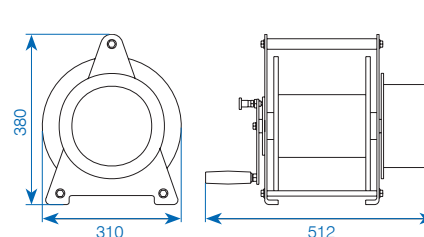
028495	35 m/5×2.5 mm <sup>2</sup> Connecteur CEE 16/5	5 m/5×2.5 mm <sup>2</sup> Fiche CEE 16/5	Proflex rouleau auxiliaire mobile
--------	---	---	--------------------------------------

Autres possibilités d'équipement sur demande.

Type 515



Type 518



✓ Disponible du stock (sous réserve de vente intermédiaire)

# Tambours de câble avec ressort type 520

## Type 520 (9000)



### Caractéristiques

- tambour de câble avec ressort fourni d'origine avec support pivotant pour fixation
- boîtier en matière synthétique, résistant aux chocs (noir/jaune)
- blocage du rappel de câble prévu tous les 50 cm, facile à éliminer par l'utilisateur
- avec thermorupteur
- longueur disponible de 5 à 7 m
- bagues de contact 2 à 3 pôles
- tension de service max. 230V
- degré de protection IP42
- norme: IEC1242

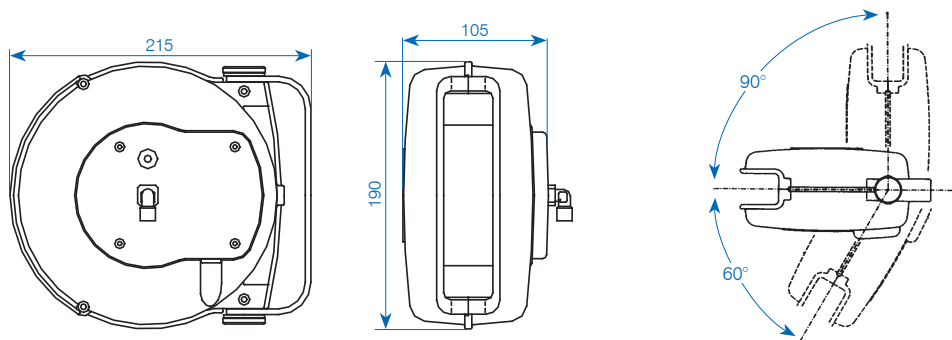
### Conseils d'installation

Convient pour:

- montage mural
- montage au sol (corps du rouleau fixé par un étrier)
- montage au plafond (corps du rouleau fixé par un étrier)

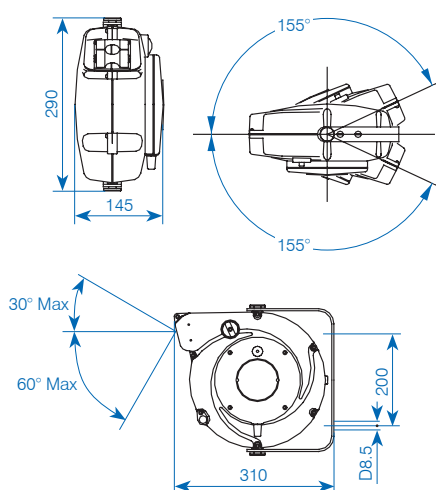
Représentation des possibilités d'installation: voir page 18.

N° art.	Nombre de pôles	Section	Longueur de câble enroulé	Puissance câble enroulé	Puissance câble déroulé
✓ 058047	3	1.0mm <sup>2</sup>	6m + 1.0m libre	1'100W	1'600W
✓ 058049	3	1.5mm <sup>2</sup>	5m + 1.0m libre	1'400W	1'900W



✓ Disponible du stock (sous réserve de vente intermédiaire)

## Type 521 (XF)



### Caractéristiques

- tambour de câble avec ressort fourni d'origine avec support pivotant pour fixation
- boîtier fermé en matière synthétique jaune, résistant aux chocs
- blocage du rappel de câble prévu tous les 50cm, facile à éliminer par l'utilisateur
- avec thermorupteur 2 à 3 pôles
- câble spécial noir (extrémité coupée nette, sans connecteur)
- longueur disponible de 3 à 14 m
- bagues de contact 1 à 8 pôles 10A, 20A possible
- tension de service max. 500V
- degré de protection IP42/avec capuchon de protection = IP43
- norme: IEC1242
- à partir de 7 pôles, les conducteurs seront de couleur noire

### Conseils d'installation

Convient pour:

- montage mural
- montage au sol (corps du rouleau fixé par un étrier)
- montage au plafond (corps du rouleau fixé par un étrier)

Représentation des possibilités d'installation: voir page 18.

### Thermorupteur

L'exécution avec un thermorupteur n'est possible qu'en version 230V. Il doit être établi un pont entre les bornes.

Pour des raccordements de 4 ou 5 pôles le thermorupteur peut seulement être utilisé par l'intermédiaire d'un interrupteur-séparateur (relais). Condition toutefois: une ligne d'amenée de 6 ou 7 pôles.

### Accessoires

Pour réduire la pénétration de saletés lors du rebobinage du câble, il existe comme accessoire un capuchon de protection (soufflet). Il peut être monté ultérieurement (degré de protection IP43).

N° art.	Nbre de pôles	Section	Longueur câble enroulé	Puissance câble enroulé	Puissance câble déroulé	Thermorupteur
✓ 037942	1	6.0mm <sup>2</sup>	12.5 m + 1.5m libre			non
039732	1	16.0mm <sup>2</sup>	8.5 m + 1.5m libre			non
✓ 050984 <sup>1</sup>	2	1.0mm <sup>2</sup>	14.0 m + 1.5m libre	900W	1'400W	oui
✓ 035034	3	1.0mm <sup>2</sup>	12.5 m + 1.5m libre	900W	1'400W	oui
✓ 035063	3	1.5mm <sup>2</sup>	10.0 m + 1.5m libre	1'200W	1'800W	oui
040385*	3	2.5mm <sup>2</sup>	7 m + 1.5m libre	1'900W	2'500W	oui
045221	4	1.5mm <sup>2</sup>	8.0 m + 1.5m libre	1'400W	1'900W	non
036871	5	1.0mm <sup>2</sup>	7.5 m + 1.5m libre	1'000W	1'500W	non
✓ 035182	5	1.5mm <sup>2</sup>	5.5 m + 1.5m libre	1'400W	1'900W	non
041457	7	1.0mm <sup>2</sup>	6.0 m + 1.5m libre			non

<sup>1</sup> Disponible avec degré de protection IP55.

\* enforcées bagues de contact, charge maximale sur les bagues de contact 20A

Autres exécutions sur demande. Divers modèles sont également livrables avec câble renforcé (H07RN-F) et tension de service 750V. Demandez-nous.

Accessoires / Pièces de rechange	
✓ 044663	Capuchon de protection

✓ Disponible du stock (sous réserve de vente intermédiaire)

# Tambours de câble avec ressort type 527 (AL)

## Type 527 (AL)



### Caractéristiques

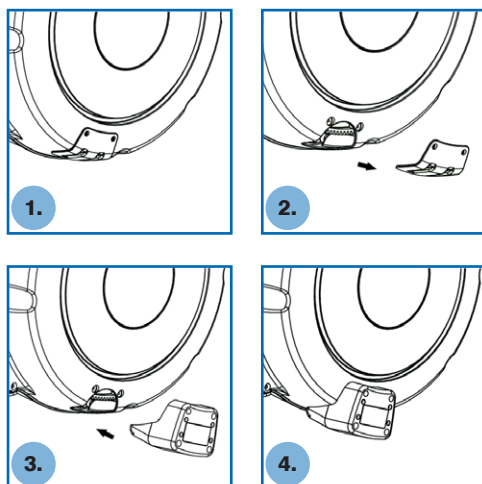
- boîtier en fonte d'aluminium coulé sous pression, peint en noir
  - blocage du rappel de câble prévu tous les 50cm, facile à éliminer par l'utilisateur
  - longueur disponible de 12 à 27 m\*
  - double contact de mise à la terre
  - collecteur avec anneaux en laiton et balais spéciaux à très faible chute de tension
  - bague collectrice tension d'isolation 2.5kV
  - tension de service max. 500V
  - température ambiante -5°C / +50°C
  - livré sans câble du côté de l'alimentation
  - degré de protection IP42
  - en option avec SAFETY-Return
- \*modèle plus petit (sans SAFETY-Return) disponible sur demande

### Conseils d'installation

Convient pour:

- montage mural
  - montage au sol (corps du rouleau fixé par un étrier)
  - montage au plafond (corps du rouleau fixé par un étrier)
- Représentation des possibilités d'installation: voir page 18.

N° art.	Nbre de pôles	Section	Longueur câble enroulé	Puissance câble enroulé	Puissance câble déroulé
✓ 250575	3	1.5mm <sup>2</sup>	20m + 2.0m libre	1'100W	1'800W
✓ 250576	3	2.5mm <sup>2</sup>	17m + 2.0m libre	2'000W	3'000W
✓ 250577	5	1.5mm <sup>2</sup>	15m + 2.0m libre	1'500W	2'200W
✓ 250578	5	2.5mm <sup>2</sup>	10m + 2.0m libre	2'000W	3'000W



### SAFETY-Return

Le SAFETY-Return permet de rembobiner lentement le câble et d'éviter ainsi des rebonds dangereux si le câble échappe à la main de l'opérateur.



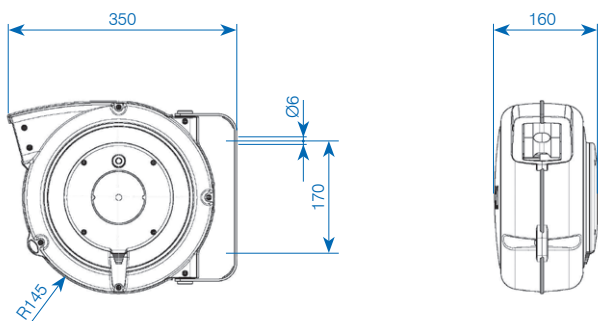
N° art. 250667

Accessoires / Pièces de rechange	
✓ 026118	Dispositif de blocage pour montage au plafond fête locale
✓ 250667	Sécurité antiretour SAFETY-Return

✓ Disponible du stock (sous réserve de vente intermédiaire)



## Type 523 (4000)



### Caractéristiques

- tambour de câble avec ressort fourni d'origine avec support pivotant pour fixation
- boîtier fermé en matière plastique, jaune
- blocage du rappel de câble prévu tous les 50cm, facile à éliminer par l'utilisateur
- barre à bornes du côté raccordement
- bague de frottement renforcée pour exigences intensives avec double contacts de terre
- avec thermorupteur
- longueur disponible de 8 à 17m
- bagues de contact 1 à 5 pôles 10A
- tension de service max. 500V
- degré de protection IP40
- norme: IEC1242

### Conseils d'installation

Convient pour:

- montage mural
- montage au sol (corps du rouleau fixé par un étrier)
- montage au plafond (corps du rouleau fixé par un étrier)

Représentation des possibilités d'installation: voir page 18.

### Thermorupteur

L'exécution avec un thermorupteur n'est possible qu'en version 230V.

Il doit être établi un pont entre les bornes.

Pour des raccordements de 4 ou 5 pôles le thermorupteur peut seulement être utilisé par l'intermédiaire d'un interrupteur-séparateur (relais).

Condition toutefois: une ligne d'amenée de 6 ou 7 pôles.

N° art.	Nbre de pôles	Section	Longueur câble enroulé	Puissance câble enroulé	Puissance câble déroulé	Thermorupteur
✓ 021016	1	6.0mm <sup>2</sup>	15 m + 1.0 m libre			non
✓ 021020	3	1.5mm <sup>2</sup>	14 m + 1.0 m libre	1'200W	1'800W	oui
✓ 021021	3	2.5mm <sup>2</sup>	9 m + 1.0 m libre	1'900W	2'500W	oui
✓ 021023	5	1.5mm <sup>2</sup>	8 m + 1.0 m libre	1'400W	1'900W	non

Autres exécutions sur demande. Divers modèles sont également livrables avec câble renforcé (H07RN-F) et tension de service 750V. Demandez-nous.

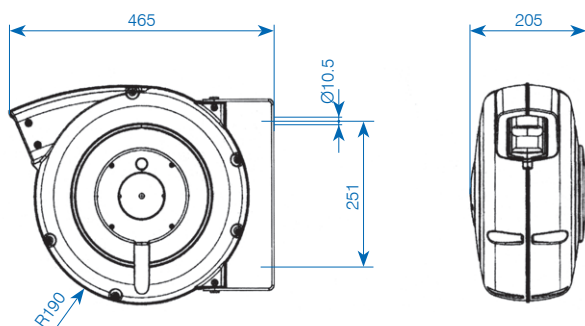
N° art.	Nbre de pôles	Section	Longueur câble enroulé	Remarque
192566	(4×(2×))	0.15mm <sup>2</sup>	11 m + 1.0 m libre	Réseau Ethernet (CAT 6)

### Accessoires / Pièces de rechange

- ✓ 024246 Dispositif de blocage pour montage au plafond

# Tambours de câble avec ressort type 524

## Type 524 (7000)



### Caractéristiques

- tambour de câble avec ressort fourni d'origine avec support pivotant pour fixation
- boîtier fermé en matière synthétique, grise
- ressort de rappel en acier spécial, fourni d'origine avec traction permanente (peut être réglé avec dispositif de blocage)
- barre à bornes du côté raccordement
- bague de frottement renforcée pour exigences intensives avec double contact de terre
- longueur disponible de 15 à 25 m
- bagues de contact 1 à 5 pôles 10A
- tension de service max. 500V
- degré de protection IP42
- norme: IEC1242

### Conseils d'installation

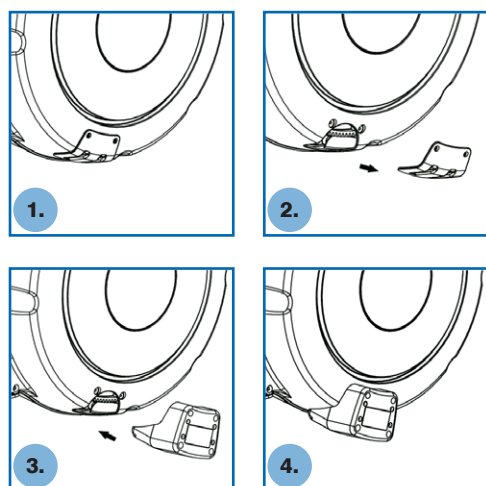
Convient pour:

- montage mural
- montage au sol (corps du rouleau fixé par un étrier)
- montage au plafond (corps du rouleau fixé par un étrier)

Représentation des possibilités d'installation: voir page 18.

N° art.	Nbre de pôles	Section	Longueur câble enroulé	Puissance câble enroulé	Puissance câble déroulé
021024	1	16.0mm <sup>2</sup>	20m + 2.0m libre		
✓ 021026	3	1.5mm <sup>2</sup>	25m + 2.0m libre	1'100W	1'800W
✓ 021027	3	2.5mm <sup>2</sup>	20m + 2.0m libre	2'000W	3'000W
✓ 021030	5	1.5mm <sup>2</sup>	20m + 2.0m libre	1'500W	2'200W
✓ 021031	5	2.5mm <sup>2</sup>	15m + 2.0m libre	2'000W	3'000W

Autres exécutions sur demande. Divers modèles sont également livrables avec câble renforcé (H07RN-F) et tension de service 750V. Demandez-nous.



### SAFETY-Return

Le SAFETY-Return permet de rembobiner lentement le câble et d'éviter ainsi des rebonds dangereux si le câble échappe à la main de l'opérateur.

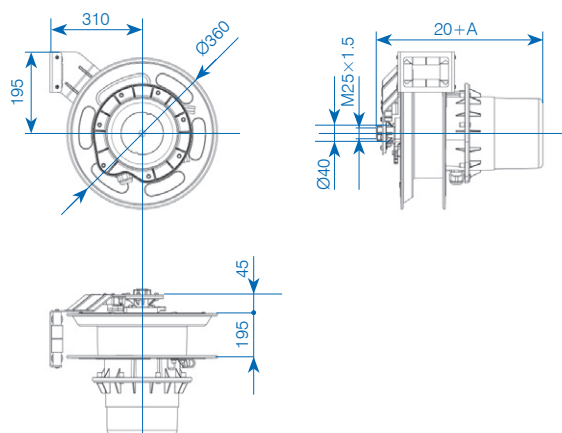


N° art. 211865

Accessoires/Pièces de rechange	
✓ 026118	Dispositif de blocage pour montage au plafond fête locale
✓ 211865	Sécurité antiretour SAFETY-Return

✓ Disponible du stock (sous réserve de vente intermédiaire)

## Type 526 (1400)



### Caractéristiques

- tambour de câble avec ressort livré pré-réglé (le support doit être commandé séparément)
- tambour de câble robuste pour usage industriel, boîtier ouvert en acier verni, bras directionnel de câble en aluminium
- montage mural ou avec support pivotant spécial
- entraînement à ressort spécial en acier spécial avec résistance élevée
- collecteurs avec 20, 50 et 100 A (sur demande)
- longueur disponible jusqu'à 20 m
- bagues de contact 1 à 12 pôles possible
- tension de service max. 400 V
- degré de protection IP65
- contrôlé selon CEI EN 61242, EN 61316
- à partir de 8 pôles, les conducteurs seront de couleur noire
- câble H05 VV-F noir

### Conseils d'installation

Convient pour:

- montage mural
- montage au sol (article 137845 nécessaire)
- montage au plafond (article 137845 nécessaire)

Représentation des possibilités d'installation: voir page 18.

Les tambours de câble avec ressort sont livrés d'origine avec traction permanente. Si vous préférez avoir le blocage du rappel de câble, veuillez le préciser lors de la commande.

N° art.	Nbre de pôles	Section	Longueur câble enroulé	Puissance câble enroulé	Puissance câble déroulé	Charge max. à la bague de contact	Dimensions (voir dessin en haut)		
							A	B	C
✓ 146614	3	2.5mm <sup>2</sup>	20m + 2m libre	2'000W	3'500W	20A	360mm	105mm	350mm
✓ 146617	5	2.5mm <sup>2</sup>	15m + 2m libre	7'000W	10'000W	50A	360mm	105mm	350mm
✓ 140217	5	4.0mm <sup>2</sup>	8m + 2m libre	11'000W	15'000W	50A	360mm	105mm	350mm



N° art. 137845



N° art. 139016

### Exemple montage au plafond

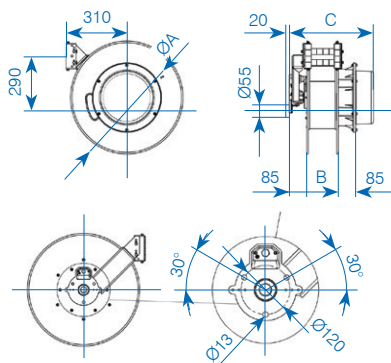


### Accessoires/Pièces de rechange

- ✓ 137845 Support de fixation mural/au sol/au plafond pour montage fixe
- ✓ 139016 Support mural pivotant

# Tambours de câble avec ressort type 525

## Type 525 (1700)



### Caractéristiques

- tambour de câble robuste pour usage industriel
- boîtier ouvert en aluminium et acier verni
- montage mural ou avec support pivotant spécial
- entraînement à ressort spécial en acier spécial avec résistance élevée
- bagues de contact 1 à 25 pôles possible
- tension de service max. 500V
- degré de protection IP65
- contrôlé selon CEI EN 61242, EN 61316
- à partir de 7 pôles, les conducteurs seront de couleur noire
- en option avec SAFETY-Return

### Conseils d'installation

Convient pour:

- montage mural
- montage au sol (article 016123 nécessaire)
- montage au plafond (article 016123 nécessaire)

Représentation des possibilités d'installation: voir page 18.

Les tambours de câble avec ressort sont livrés d'origine avec traction permanente. Le dispositif de blocage fait partie de la livraison et peut être installé facilement avant la mise en service.

Livraison complète avec 2.5m de torons de raccordement à l'entrée de réseau ainsi que 2m de câble libre. Câble spécial noir (extrémité coupée nette, sans connecteur), qualité H05VV-F. Différents types sont livrables avec du câble renforcé (H07RN-F).

N° art.	Nbre de pôles	Section	Longueur câble enroulé	Puissance câble enroulé	Puissance câble déroulé	Charge max. à la bague de contact	Dimensions (voir dessin en haut)		
							A	B	C
059712 <sup>1)</sup>	1	16.0mm <sup>2</sup>	30m + 2m libre			60.0A	440mm	160mm	365mm
059714	3	2.5mm <sup>2</sup>	29m + 2m libre	2'000W	3'500W	32.0A	440mm	160mm	365mm
✓ 014192	5	2.5mm <sup>2</sup>	20m + 2m libre	7'000W	9'500W	32.0A	440mm	160mm	365mm
✓ 059715	5	2.5mm <sup>2</sup>	24m + 2m libre	7'000W	9'500W	32.0A	440mm	160mm	365mm
013362	5	6.0mm <sup>2</sup>	15m + 2m libre	17'000W	22'000W	60.0A	550mm	160mm	410mm
✓ 198346 <sup>2)</sup>	5	6.0mm <sup>2</sup>	15m + 2m libre	17'000W	22'000W	60.0A	550mm	160mm	410mm

<sup>1)</sup> montage au plafond impossible

<sup>2)</sup> SAFETY-Return inclus



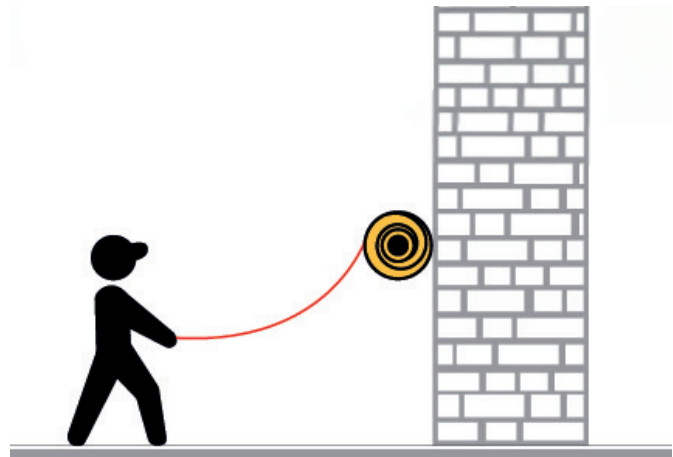
Accessoires / Pièces de rechange	
✓ 059873	Support mural pivotant (seulement pour dimension A=440mm)
✓ 016123	Support pour montage mural, au sol ou au plafond
✓ 016871	Douille de raccordement M25, noire
✓ 016872	Presse-étoupe de réduction M32-M25
✓ 038208	Tuyau de protection noir flexible en matière synthétique
189770*	Sécurité antiretour SAFETY-Return

\*ne peut être monté que pendant la fabrication du rouleau de câble, à préciser lors de la commande.

✓ Disponible du stock (sous réserve de vente intermédiaire)

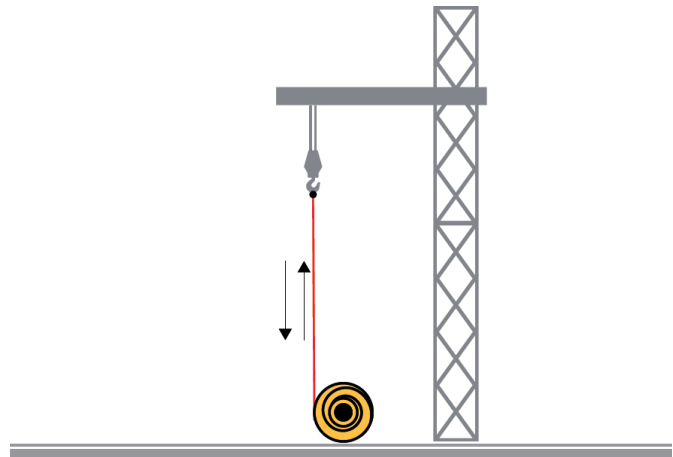
## Montage mural

- enrouleur monté au mur
- pivotant
- la fixation du corps de l'enrouleur dans l'étrier de fixation n'est pas nécessaire



## Montage au sol

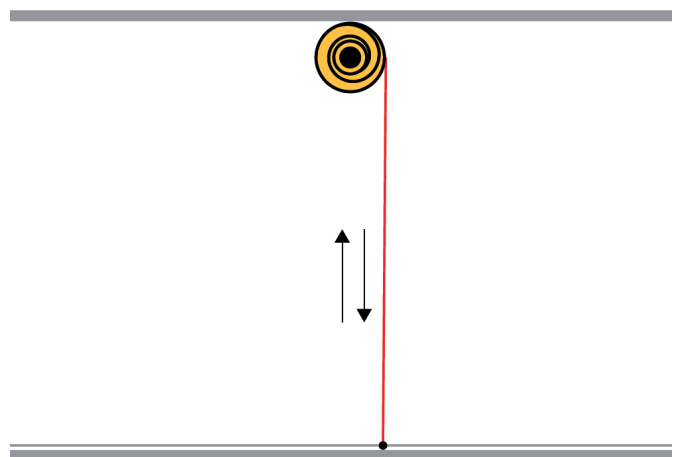
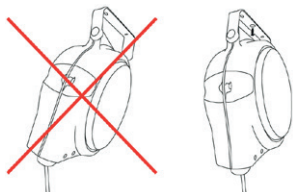
- enrouleur monté au sol
- pour l'installation avec une longueur de câble plus importante et donc un poids plus élevé du câble
- nécessité de fixer le corps de l'enrouleur dans l'étrier de fixation



## Montage au plafond

- enrouleur monté au plafond
- pour l'installation avec un nombre réduit de mètres de câble et donc un poids plus faible
- nécessité de fixer le corps de l'enrouleur dans l'étrier de fixation

En cas de montage au plafond et donc de tirage/remontée de câbles verticaux, le corps du rouleau est fixé dans l'étrier de fixation. A préciser lors de la commande.



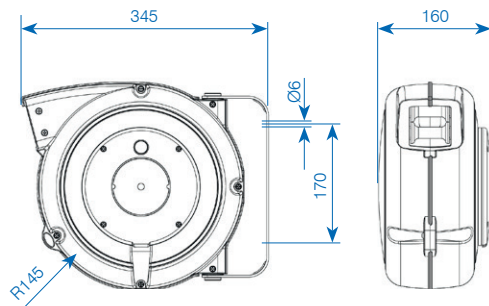
## Remarques

Lorsque la longueur et la section augmentent, le poids propre du câble augmente. Les possibilités d'installation du rouleau de câble s'en trouvent réduites.



# Enrouleurs pour tuyaux air et eau type 583

## Type 583 (804)



### Caractéristiques

- avec tuyau KPU
- structure en technopolymère
- étrier métallique pivotant pour montage mural ou au plafond
- boîtier en matière synthétique résistant aux chocs, disponible dans les couleurs jaune, gris et noir
- pression max. 15 bar

### Conseils d'installation

Convient pour:

- montage mural
  - montage au sol (corps du rouleau fixé par un étrier)
  - montage au plafond (corps du rouleau fixé par un étrier)
- Représentation des possibilités d'installation: voir page 18.

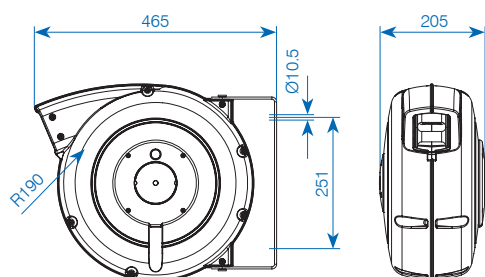
N° art.	Longueur de tuyau enroulé	Ø intérieur	Raccordement	Pression	Couleur
✓ 052496	9m + 1 m libre	8.0 mm	1/4"	15 bar	jaune

### Accessoires/Pièces de rechange

- ✓ 024246 Dispositif de blocage pour montage au plafond

✓ Disponible du stock (sous réserve de vente intermédiaire)

## Type 584 (FLEX)



### Caractéristiques

- enrouleur de tuyau pour air et eau froide
- avec ressort de retour
- boîtier en matière synthétique résistant aux chocs, bleu (sur demande disponible en jaune)
- rouleau réglé en usine avec blocage, commutable en traction permanente
- pression max. 15 bar
- tuyau très flexible, antistatique, n'attire pas les particules de poussière et de peinture
- en option avec SAFETY-Return

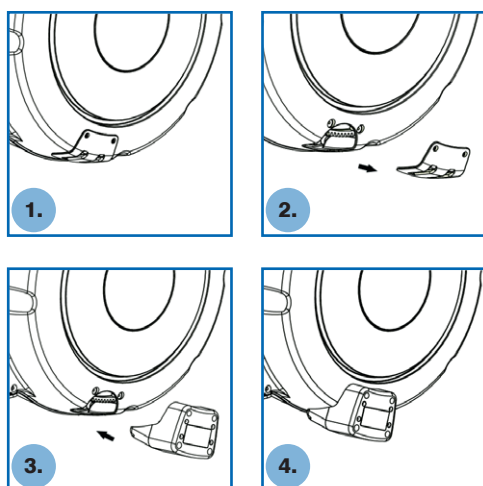
### Conseils d'installation

Convient pour:

- montage mural
- montage au sol (corps du rouleau fixé par un étrier)
- montage au plafond (corps du rouleau fixé par un étrier)

Représentation des possibilités d'installation: voir page 18.

N° art.	Longueur de tuyau enroulé	Ø intérieur	Raccordement	Pression	Couleur
✓ 250507	15 m + 1.5 m libre	8 mm	1/4"	15 bar	bleu
✓ 250508	15 m + 1.5 m libre	10 mm	3/4"	15 bar	bleu



### SAFETY-Return

Le SAFETY-Return permet de rembobiner lentement le tuyau et d'éviter ainsi des rebonds dangereux si le tuyau échappe à la main de l'opérateur.

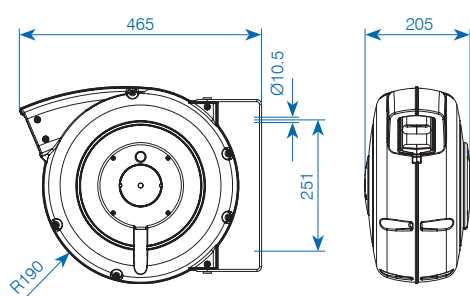


N° art. 250666

Accessoires / Pièces de rechange	
✓ 026118	Dispositif de blocage pour montage au plafond fête locale
✓ 250666	Sécurité antiretour SAFETY-Return

# Enrouleurs pour tuyaux air et eau type 584 (SAFE)

## Type 584 (SAFE)



### Caractéristiques

- enrouleur de tuyau pour air et eau froide
- avec ressort de retour
- boîtier en matière synthétique résistant aux chocs, noir
- rouleau réglé en usine avec blocage, convertible en traction permanente
- pression max. 15 bar
- tuyau KPU vert citron, bien visible, réduit le risque de trébucher
- en option avec SAFETY-Return

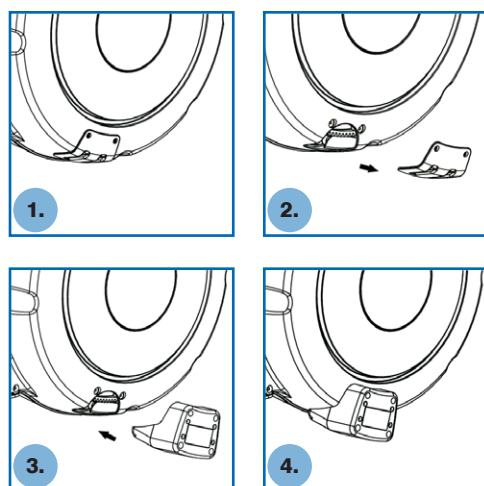
### Conseils d'installation

Convient pour:

- montage mural
- montage au sol (corps du rouleau fixé par un étrier)
- montage au plafond (corps du rouleau fixé par un étrier)

Représentation des possibilités d'installation: voir page 18.

N° art.	Longueur de tuyau enroulé	Ø intérieur	Raccordement	Pression	Couleur
✓ 250509	16m + 1.5m libre	8mm	1/4"	15 bar	noir
✓ 250510	16m + 1.5m libre	10mm	3/4"	15 bar	noir



### SAFETY-Return

Le SAFETY-Return permet de rembobiner lentement le tuyau et d'éviter ainsi des rebonds dangereux si le tuyau échappe à la main de l'opérateur.



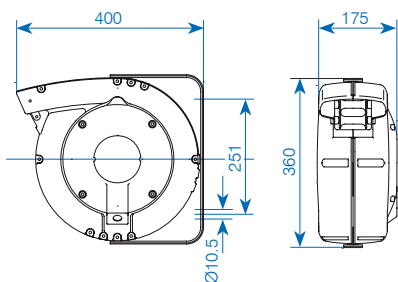
N° art. 250666

### Accessoires / Pièces de rechange

- ✓ 026118 Dispositif de blocage pour montage au plafond fête locale
- ✓ 250666 Sécurité antiretour SAFETY-Return

✓ Disponible du stock (sous réserve de vente intermédiaire)

## Type 585 (813)



### Caractéristiques

- enrouleur de tuyau pour air et eau froide
- modèle de taille moyenne, performances améliorées, construction agréable et fermée
- boîtier en fonte d'aluminium, laqué au four en jaune
- rouleau réglé en usine avec dispositif d'arrêt, convertible en traction permanente
- pression max. 12 bar
- tuyau en polyuréthane
- étrier pivotant pour montage mural ou au plafond

### Conseils d'installation

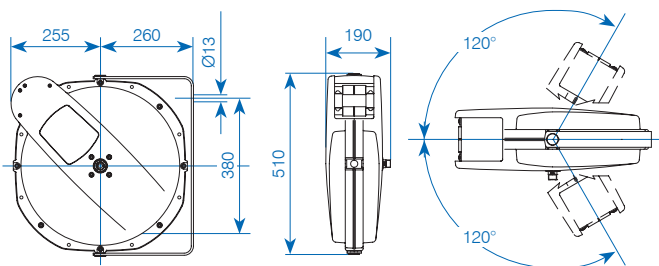
Convient pour:

- montage mural
- montage au sol (corps du rouleau fixé par un étrier)
- montage au plafond (corps du rouleau fixé par un étrier)

Représentation des possibilités d'installation: voir page 18.

N° art.	Longueur de tuyau enroulé	Ø intérieur	Raccordement	Pression
✓ 039797	10 m + 2 m libre	8 mm	1/4"	12 bar

## Type 587 (8800)



### Caractéristiques

- enrouleur de tuyau pour air et eau froide
- modèle fermé avec une résistance à la pression élevée de 20 bars
- boîtier massif en aluminium sous pression, revêtu par poudre, jaune
- dispositif d'arrêt pour la longueur de tuyau souhaitée
- articulation de passage laiton / acier inoxydable
- raccord d'entrée sur articulation traversante
- tuyau en polyuréthane
- étrier pivotant pour montage mural ou au plafond

### Conseils d'installation

Convient pour:

- montage mural
- montage au sol (corps du rouleau fixé par un étrier)
- montage au plafond (corps du rouleau fixé par un étrier)

Représentation des possibilités d'installation: voir page 18.

N° art.	Longueur de tuyau enroulé	Ø intérieur	Raccordement	Pression
✓ 059284	15 m + 1 m libre	12.5 mm	1/2"	20 bar

✓ Disponible du stock (sous réserve de vente intermédiaire)

# Enrouleurs pour tuyaux air et eau type 588

## Type 588 (8400)

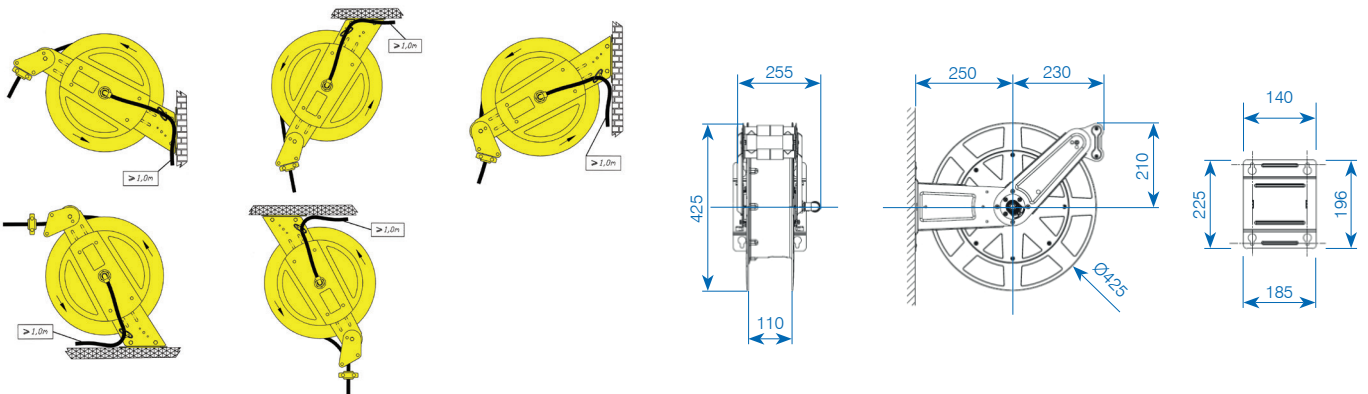


### Caractéristiques

- enrouleur de tuyaux pour air et eau froide
- boîtier en matière synthétique résistant aux chocs
- galet réglé en usine avec blocage, convertible en traction permanente
- pression max. 20 bar
- tuyau en polyuréthane
- étrier pivotant pour montage mural ou au plafond

N° art.	Longueur de tuyau enroulé	Ø intérieur	Raccordement	Pression
153268	15 m	12.5 mm	1/2"	20 bar
153269	20 m	12.5 mm	1/2"	20 bar

## Possibilités de montage

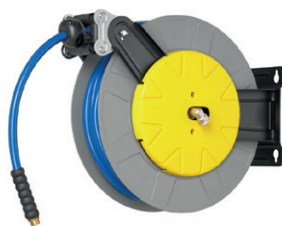


Pour la version pivotante, un dispositif correspondant est nécessaire.

N° art.	Description
153270	Support mural pivotant
153271	Capot jaune
153272	Capot noir



N° art. 153270



N° art. 153271



N° art. 153272

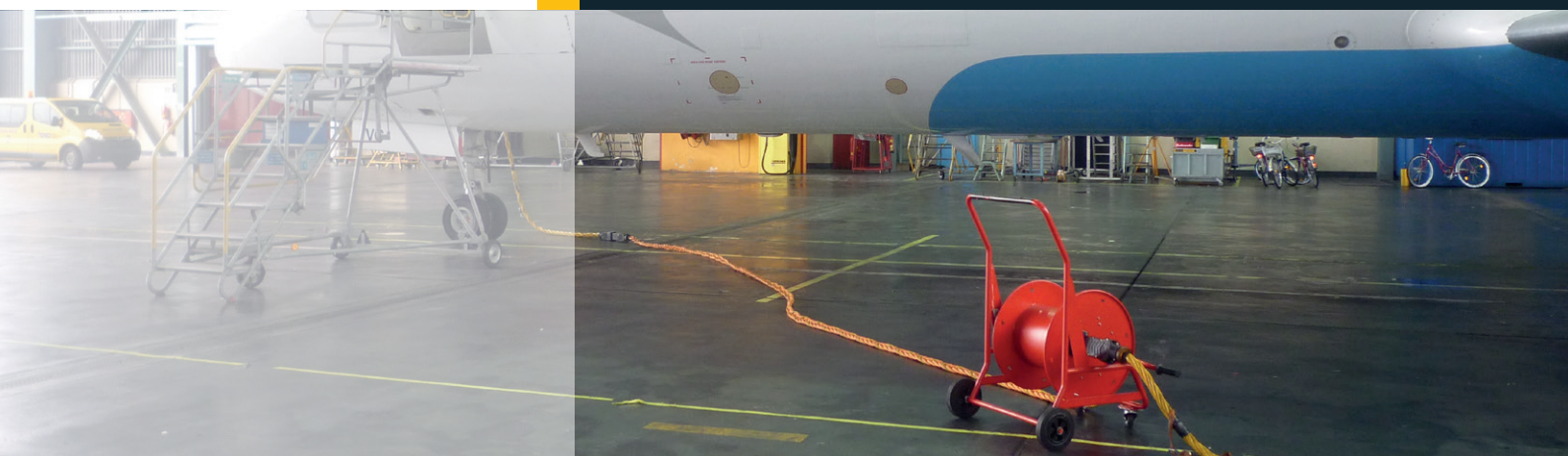


CONTACTEZ-NOUS

Vous trouvez les nouveautés d'assortiment et solutions de clients ainsi que le catalogue de nos produits sur notre site:

[www.gifas.ch](http://www.gifas.ch)

Sous réserve de modifications techniques. V 0224



**GIFAS**  
ELECTRIC

GIFAS-ELECTRIC GmbH  
Dietrichstrasse 2  
CH-9424 Rheineck

+41 71 886 44 44  
+41 71 886 44 49  
info@gifas.ch  
www.gifas.ch